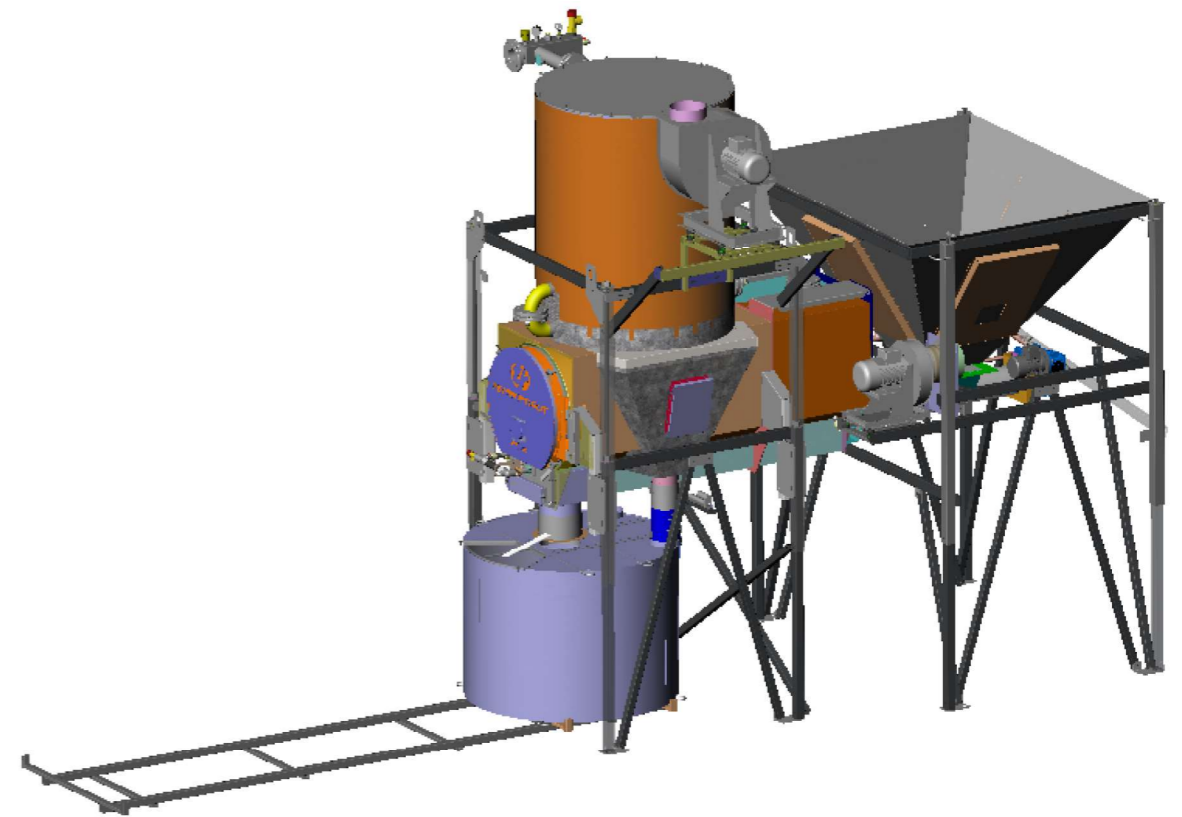
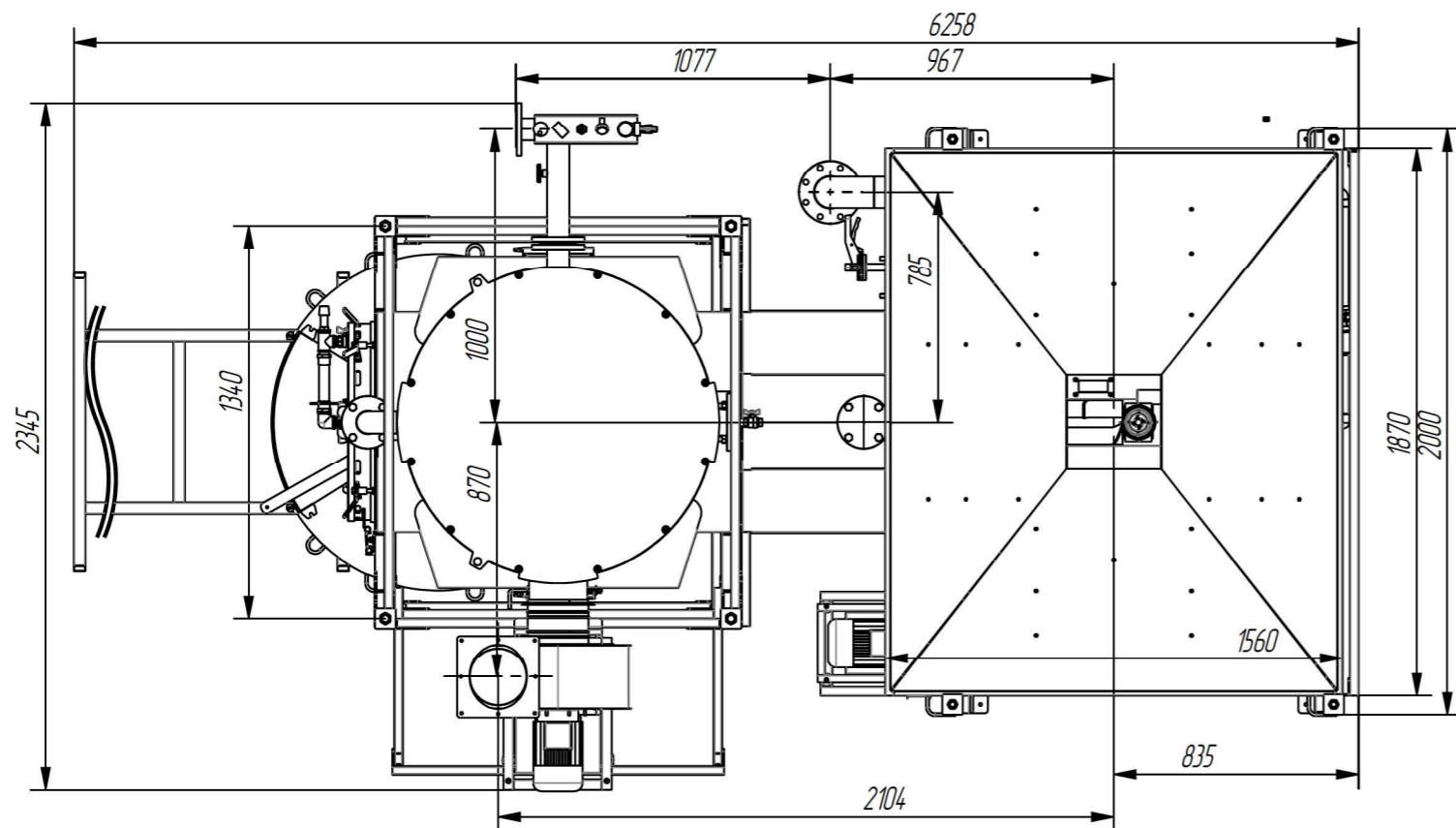
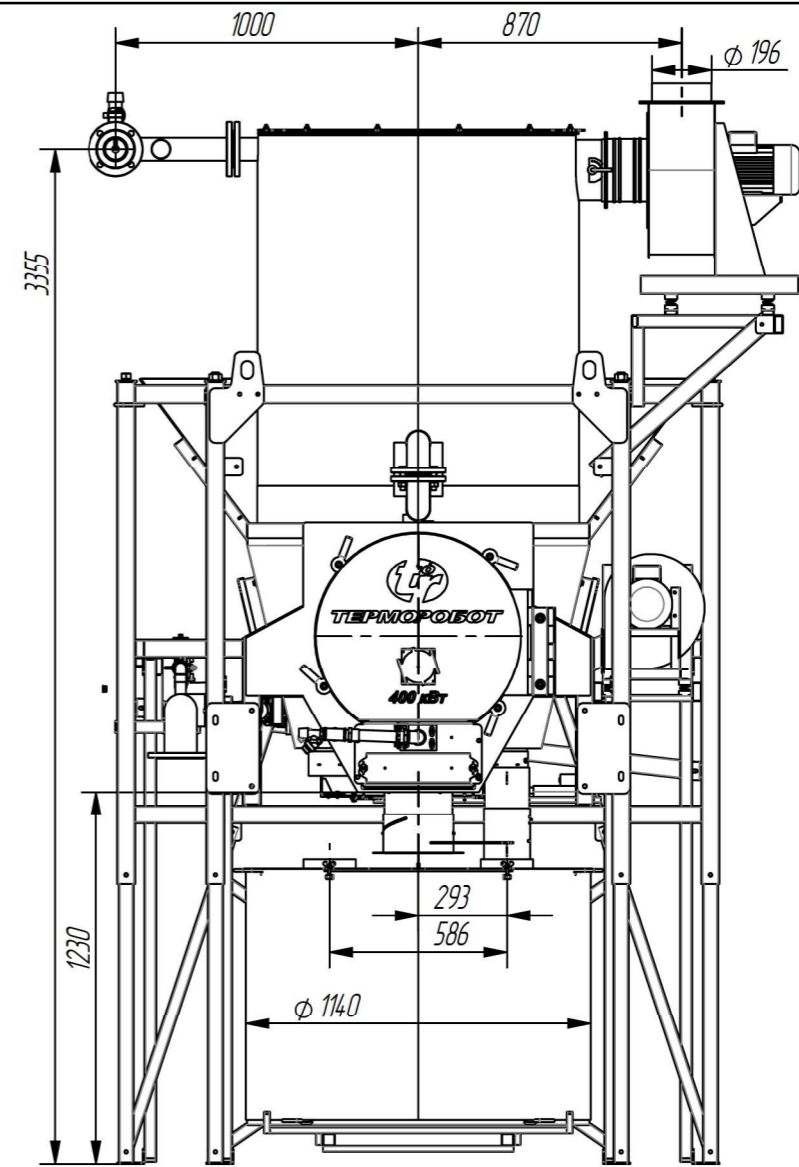
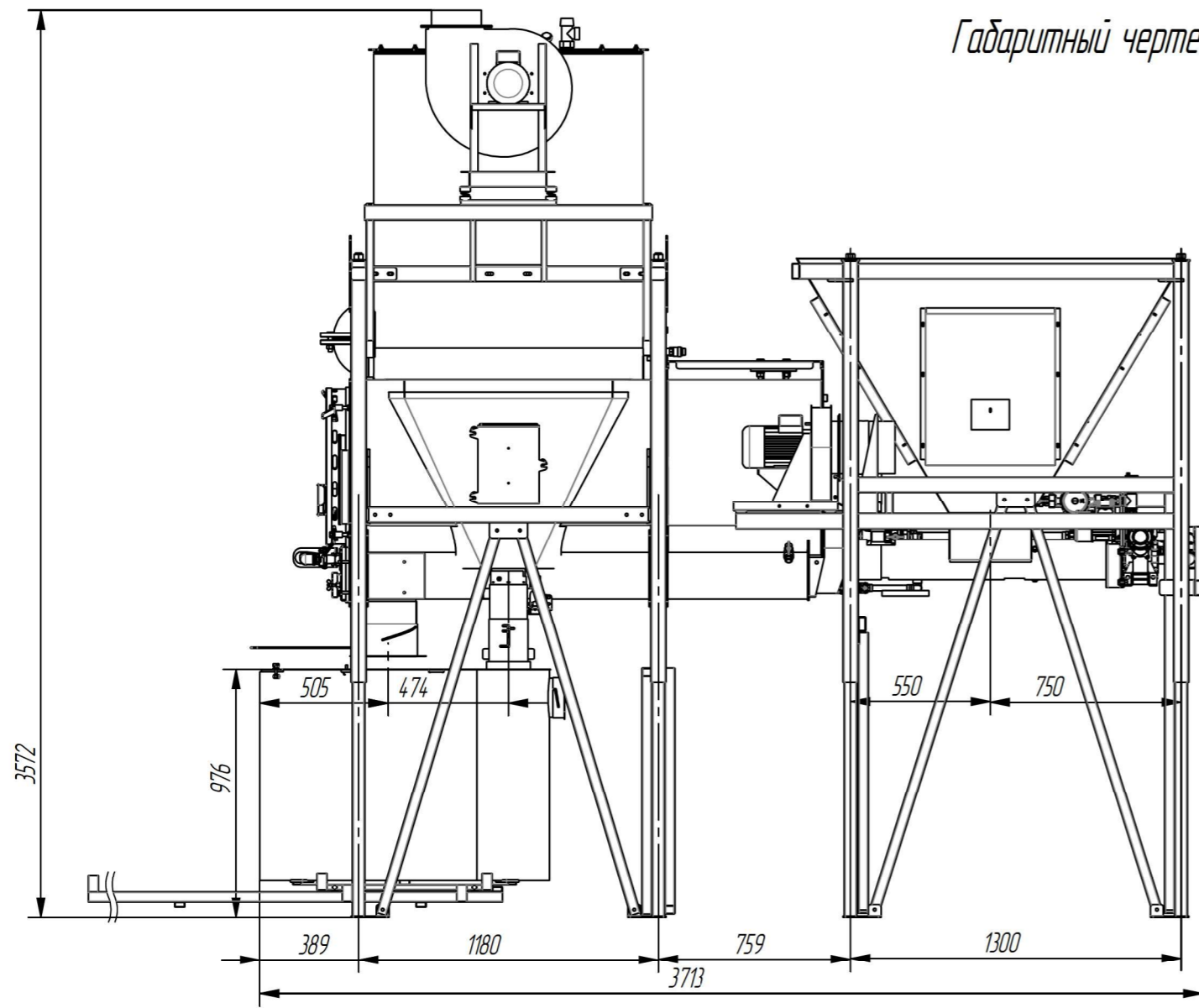


Габаритный чертеж ТР-400



|              |              |              |                |
|--------------|--------------|--------------|----------------|
| Инв. № подл. | Взам. инв. № | Инв. № дудл. | Подпись и дата |
|--------------|--------------|--------------|----------------|